



# HƯỚNG DẪN SỬ DỤNG

# LÒ VI SÓNG

Xin hãy đọc kỹ hướng dẫn sử dụng của  
hãng sản xuất trước khi vận hành

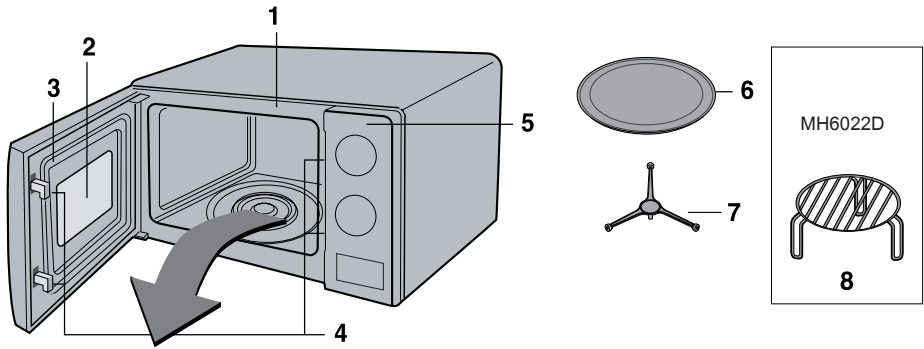
MS2022D/MH6022D



MFL67081926

[www.lg.com](http://www.lg.com)

## Chi tiết máy



1 Mặt trước

2 Cửa lò

3 Miếng đệm

4 Hệ thống khóa an toàn

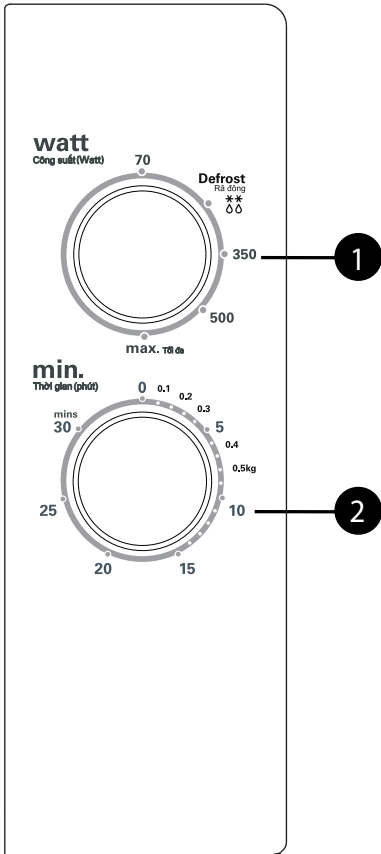
5 Bảng điều khiển

6 Đĩa thủy tinh

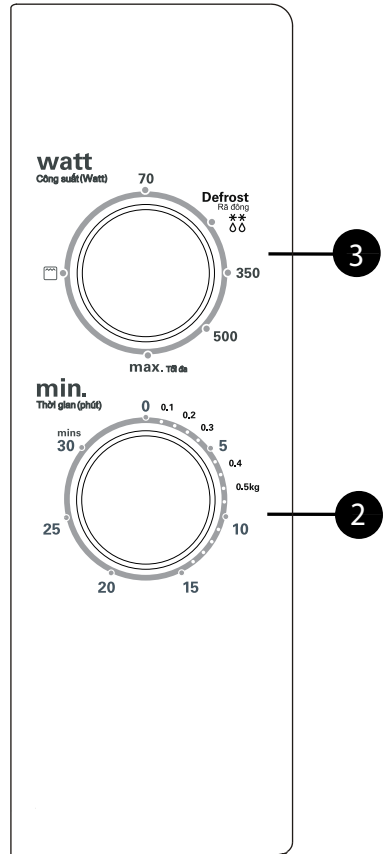
7 Chân xoay

8 Giá nướng

# Bảng điều khiển



MS2022D



MH6022D

## ❶ Mức công suất

Cho phép lựa chọn mức công suất mong muốn

## ❷ Bộ đếm thời gian

Cho phép lựa chọn thời gian mong muốn

## ❸ Chọn chức năng cụ thể và công suất

## Thận trọng để tránh tiếp xúc với năng lượng vi sóng

Lò sẽ không hoạt động khi cửa để mở do cơ chế thiết lập sẵn của hệ thống khóa an toàn sẽ ngắt chức năng nấu. Nếu bật lò khi cửa còn mở sẽ dẫn tới những tiếp xúc có hại với năng lượng vi sóng. Không được thay đổi cơ chế khóa cửa này.

Không đặt vật gì giữa mặt trước lò và cửa hoặc để bắn tích tụ trên mặt vòng đệm.

Không được bật lò khi có dấu hiệu hỏng hóc, đặc biệt là phải đóng cửa đúng cách và chú ý nếu cửa lò bị cong (1), bản lề và chốt bị hỏng hoặc bị lỏng (2), vòng đệm và bề mặt của nó (3). Không nên tự động điều chỉnh hoặc sửa chữa lò, để nhân viên kỹ thuật thực hiện.

## Cảnh báo

Khi các chất lỏng nóng, ví dụ súp hoặc đồ uống được đặt trong lò, hiện tượng sôi trào không bọt có thể xảy ra. Để ngăn chặn, thực hiện theo chỉ dẫn sau:

1. Tránh đặt vào lò các chai thẳng đứng cổ hẹp.
2. Không nóng quá.
3. Khuấy dung dịch trước khi đặt chai vào lò và khi được một nửa thời gian.
4. Sau khi gia nhiệt xong, để trong lò 1 lúc nữa. Khuấy hoặc xóc lên (đặc biệt là đồ ăn và đồ trẻ con) kiểm tra kỹ nhiệt độ trước khi sử dụng.

## Cài đặt

1. Bỏ hết các phụ kiện và vật liệu bao gói.
  2. Đặt lò trên một bề mặt phẳng, cách sàn tối thiểu 85cm và ít nhất 30cm và 10cm cạnh phải để thoát khí. Các mặt lò phải được giữ sạch tạo độ thoáng cho việc thoát hơi. Mặt trước lò để tối thiểu 8cm từ mép bàn để tránh bị lật nhào.
- Chỗ thoát hơi nằm ở mặt trên lò. Không để vật gì cản trở lên đó.
3. Nối với nguồn điện chuẩn dùng cho hộ gia đình. Đảm bảo rằng mạch điện ít nhất 10amps (13 am-pe với mô-đenMH6022D) và chỉ có lò là thiết bị trên mạch.

**Chú ý:** Thiết bị này không nên được sử dụng cho mục đích thương mại.

## Cảnh báo: thiết bị cần nối đất

Các dây dẫn điện có màu phù hợp với các mã sau đây:

Dây màu xanh - dây trung tính

Dây màu nâu - dây pha

Xanh lá cây và vàng - dây nối đất

Nếu dây điện bị hư hỏng, phải được thay thế bởi nhà sản xuất hoặc đại lý, hoặc người có trình độ để tránh nguy hiểm.

# Những chỉ dẫn an toàn quan trọng

## Đọc kỹ và lưu lại

**Cảnh báo:** hãy đảm bảo về thời gian nấu trong lò vì việc để quá có thể gây cháy và làm hỏng thiết bị.

- 1 Không tự ý can thiệp hay sửa chữa điều chỉnh cửa, bảng điều khiển, hệ thống khóa liên động an toàn hoặc bất kỳ một phần nào khác của lò (vỏ bảo vệ chống thất thoát năng lượng vi sóng). Những việc này chỉ được tiến hành bởi kỹ thuật viên bảo hành có trình độ chuyên môn.
- 2 Không vận hành lò không tải (khi không có thực phẩm). Tốt nhất là đặt 1 cốc nước khi không sử dụng lò. Nước sẽ thu năng lượng vi sóng một cách an toàn nếu lò. bị khởi động ngoài ý muốn.
- 3 Không dùng lò để sấy đồ (vd: giấy ướt, quần áo, đồ chơi, động vật hoặc các dụng cụ điện...).
- 4 Không nấu thức ăn gói trong khăn giấy, trừ khi có hướng dẫn cụ thể trên sách.
- 5 Không sử dụng giấy bao thay cho khăn giấy khi nấu nướng.
- 6 Không sử dụng bát đĩa gỗ, chúng có thể bị quá nóng và cháy xém. Không sử dụng bát đĩa bằng kim loại như vàng hoặc bạc. Luôn nhớ tháo bỏ dây buộc thực phẩm bằng kim loại. Những vật kim loại trong lò có thể đánh tia lửa điện và gây hỏng hóc nguy hiểm.
- 7 Không vận hành lò trong các trường hợp sau: Khi có bất kỳ vật gì kẹt giữa cánh cửa và cạnh trước của lò, điều này sẽ gây rò rỉ năng lượng vi sóng.
- 8 Không sử dụng các sản phẩm giấy tái sinh bởi vì chúng có thể chứa tạp chất và tạo tia lửa hoặc cháy khi được sử dụng để nấu nướng.
- 9 Không rửa khay thủy tinh (bàn xoay) bằng cách đặt vào nước ngay sau khi nấu, có thể gây vỡ nứt.
- 10 Số lượng thức ăn nhỏ cần thời gian nấu hoặc hâm nóng ngắn hơn. Nếu sử dụng thời gian như bình thường thức ăn đó sẽ có thể quá nóng và cháy.
- 11 Hãy đặt lò cách mép bàn ít nhất 8cm để tránh bị lật nhào.
- 12 Trước khi cho vào lò hãy gọt hết vỏ của các loại rau củ cần nấu.
- 13 Không nấu trứng trong vỏ nguyên vì áp lực có thể khiến vỏ trứng bị vỡ.
- 14 Không rán thức ăn ngập mỡ trong lò vi sóng.
- 15 Bỏ thực phẩm ra khỏi bao gói nhựa trước khi nấu hoặc xả đông, Trừ một số trường hợp. thực phẩm có thể được bao gói trong bao bì nhựa để hâm nóng hoặc nấu theo hướng dẫn chi tiết trong sách hướng dẫn nấu bằng lò vi sóng.
- 16 Khi lò có trục trặc hoặc vỏ bị kẹt, bẹp, méo hoặc khi cửa lò, bản lề, chốt hay gioăng của bị hỏng, việc sửa chữa phải do kỹ thuật viên bảo hành có trình độ chuyên môn thực hiện.
- 17 Nếu phát hiện thấy khói trong khi nấu, bạn không nên mở cửa lò, hãy lập tức tắt lò hoặc rút điện.
- 18 Nếu thực phẩm được hâm nóng hoặc nấu bằng bát đĩa dùng một lần bằng nhựa, giấy hay một vật liệu nào dễ cháy thì nên thường xuyên kiểm tra để đề phòng bát hay đĩa đó bị biến dạng
- 19 Chỉ cho phép trẻ em được sử dụng lò với sự giám sát của người lớn, nếu không thì phải hướng dẫn cụ thể để trẻ có thể sử dụng an toàn và hiểu sự nguy hiểm nếu sử dụng sai.
- 20 Không đun nấu chất lỏng hay thực phẩm trong đồ đựng gắn chì vì sẽ dễ bị nổ.
- 21 Khi lò có trục trặc hoặc bộ phận nào đó bị sai hỏng thì không được vận hành lò việc sửa chữa phải do kỹ thuật viên bảo hành có trình độ chuyên môn thực hiện.
- 22 Kiểm tra dụng cụ sử dụng trong lò phải phù hợp.
- 23 Không chạm vào cửa lò, bên ngoài, ria khoang lò, khoang lò, phụ kiện và đĩa trong khi để chế độ nướng, hoặc vận hành nấu tự động. Nếu muốn phải đeo găng tay khi tiếp xúc để tránh bị bỏng.
- 24 Chỉ được sử dụng những dụng cụ phù hợp để dùng trong lò vi sóng.
- 25 Chú ý khi làm nóng thức ăn trong đồ đựng bằng nhựa hoặc giấy, tránh bị cháy hoặc đánh lửa.
- 26 Nếu phát hiện thấy khói trong khi nấu, bạn không nên mở cửa lò, hãy lập tức tắt lò hoặc rút điện.

## Những chỉ dẫn an toàn quan trọng

- 27 Làm nóng đồ uống bằng vi sóng có thể dẫn tới hiện tượng sôi trào, vì thế phải chú ý khi cắm đồ đựng tránh bị bỏng Đồ ăn cho trẻ con nên được khuấy và lắc trước khi cho vào lò. Sau khi gia nhiệt xong phải.
- 28 kiểm tra nhiệt độ kỹ trước khi dùng.
- 29 Trứng còn vỏ và trứng luộc chín không được nấu bằng lò vi sóng vì chúng dễ vỡ, kể cả khi quá trình gia nhiệt đã kết thúc,.
- 30 Chi tiết về việc vệ sinh vòng đệm, khoang lò và các bộ phận khác.
- 31 Nên vệ sinh lò thường xuyên và lau hết các phần thức ăn thừa còn bám dính.
- 32 Nếu không dễ dẫn tới bề mặt lò nhanh hỏng, có hại và gây nguy hiểm.
- 33 Chỉ sử dụng nhiệt độ được khuyến dùng.
- 34 Nếu các đồ gia nhiệt bên trong lò được cung cấp, trong quá trình nấu sẽ nóng lên. Vì thế cần chú ý tránh chạm vào chúng.
- 35 Thiết bị này khuyến cáo không dùng với trẻ con hoặc người ốm mà không có sự giám sát
- 36 Nối nguồn thông qua phích cắm hoặc gián tiếp qua bộ chuyển đổi với các nguyên tắc an toàn khi sử dụng dây điện.
- 37 Không dùng đồ vệ sinh có bề mặt cứng hoặc giẻ kim loại để chùi mặt bàn xoay, vì có thể gây xước và làm vỡ kính Thiết bị này không dành cho người dùng.
- 38 (bao gồm cả trẻ em) có sức khỏe kém hoặc tâm thần hoặc thiếu kinh nghiệm và kiến thức, trừ khi họ được giám sát hoặc được hướng dẫn sử dụng bởi người chịu trách nhiệm đảm bảo an toàn cho họ.

- CẢNH BÁO:** Nếu cửa hoặc núm cửa bị hư hỏng, lò không được vận hành cho đến khi được sửa chữa bởi một người có kiến thức.
- CẢNH BÁO:** Ngoài ra sẽ nguy hiểm cho những người khác khi không đủ kiến thức để sửa máy, hoặc tháo bỏ vỏ máy và tiếp xúc với năng lượng vi sóng.
- CẢNH BÁO:** Chất lỏng và những thức ăn khác không được làm nóng trong vật đựng kín, nếu không muốn bị vỡ.
- CẢNH BÁO:** Chỉ cho phép trẻ em được sử dụng lò với sự giám sát của người lớn, nếu không thì phải hướng dẫn cụ thể để trẻ có thể sử dụng an toàn và hiểu sự nguy hiểm nếu sử dụng sai.
- CẢNH BÁO:** Nếu dùng lò ở chế độ kết hợp, chỉ cho trẻ em dùng dưới sự giám sát của người lớn.
- CẢNH BÁO;** Những phần tiếp xúc có thể nóng lên trong quá trình vận hành, giữ trẻ nhỏ cách xa khỏi lò.
- CẢNH BÁO:** Đảm bảo không để trẻ nhỏ nghịch máy.
- CẢNH BÁO:** Không sử dụng thiết bị cùng bộ đếm thời gian ngoài hoặc bộ điều khiển riêng khác.

# Dụng cụ thích hợp với lò vi sóng

## Dụng cụ thích hợp với lò vi sóng

Nên kiểm tra tất cả các dụng cụ sử dụng để đảm bảo rằng chúng phù hợp với lò vi sóng. Bảng sau tổng hợp việc sử dụng các dụng cụ phù hợp trong lò:

Dụng cụ	Lò vi sóng	Nướng
Kính chịu nhiệt, kính ceramic	Có	Có
đồ sứ	Có Không dùng đồ sành sứ có viên vàng hoặc bạc	Có
đồ kim loại dùng cho nấu nướng	Không	Có
kính không chịu nhiệt	Không	Không
nhựa vi sóng	Có	Không
giấy bọc nhựa	Có	Không
giấy ( cốc, đĩa, khăn)	Có	Không
đồ bằng rơm, mây và gỗ	Không	Không

## Lò vi sóng

- hầu hết các vật dụng chịu nhiệt phi kim đều có thể dùng được trong lò vi sóng tuyệt đối không đặt vào trong lò các vật dụng bằng kim loại hay các vật có mạ, tráng, trang trí bằng kim loại.
- khay, đĩa làm bằng giấy rất tiện lợi với các loại thức ăn mau chín, có thời gian nấu nhanh Không nên sử dụng giấy có in màu để tránh màu ngấm vào thức ăn. Một số loại giấy tái sử dụng có thể lẫn những tạp chất kim loại, không nên sử dụng tránh phát sinh tia lửa điện trong lò.
- Với vật dụng bằng nhựa, bạn có thể dùng để hâm nóng thức ăn trong thời gian ngắn, không nên dùng để đun nấu trong thời gian lâu hơn, thức ăn quá nóng có thể làm cong vênh hoặc nhựa nóng chảy.
- Các vật dụng bằng kim loại hoặc viên kim loại tuyệt đối không được dùng trong lò vi sóng. Để biết thêm chi tiết, hãy đọc phần giới thiệu trong sách hướng dẫn nấu. Nếu dùng giấy nhôm, thiếc thì phải để cách các bộ phận kim loại khác trong lò ít nhất 2.5cm để tránh gây tia lửa điện. Nếu xảy ra, phải loại bỏ ngay lập tức.

## Chú ý

Tham khảo sách dạy nấu ăn của bạn, công thức nấu ăn cá nhân, và biểu đồ để sử dụng chính xác các vật dụng khi nấu ăn, các sản phẩm, và các thông tin hữu ích khác.

## Nướng

- Có thể dùng thủy tinh chịu nhiệt, đồ sứ hoặc đồ kim loại dành cho nấu.
- Không dùng vật dụng bằng giấy hoặc nhựa.

## Chú ý

- Khi dỡ đồ ra khỏi lò sau khi dùng phải cẩn thận tránh bị bỏng.
- Chỉ dùng nhiệt kế được khuyến cáo dùng cho lò.
- Đảm bảo bàn xoay được đặt đúng khi vận hành lò.

## Những chỉ dẫn khác

**Để máy hoạt động hiệu quả và kết quả nấu nướng được tốt nhất hãy đọc kỹ những lời khuyên sau.**

**Để máy vận hành tốt nhất:**

1. Khi quyết định thời gian nấu cho từng loại thức ăn cụ thể, hãy bắt đầu bằng việc sử dụng thời gian ít nhất rồi kiểm tra trạng thái thức ăn vì vi sóng có tác dụng rất nhanh nên rất dễ bị nấu qu.á.
2. Lượng nhỏ thức ăn hoặc thức ăn có hàm lượng nước thấp có thể sẽ bị khô và cứng hơn nếu nấu quá lâu.

### Rã đông

1. Đồ đông lạnh có thể đặt trực tiếp vào lò (chú ý bỏ hết những phần vỏ bọc bằng kim loại).
2. Làm theo các mẹo rã đông trong hướng dẫn sử dụng.
3. Với những đồ dễ tan hơn các đồ khác, hãy bọc những phần nhỏ lại bằng giấy bạc. Điều này sẽ làm chậm lại hoặc dừng quá trình tan chảy.

4. Một số thức ăn không nên rã đông hoàn toàn trước khi nấu. Ví dụ, khi nấu món cá nên để còn một ít đông đá thì món ăn sẽ ngon hơn.

5. Tùy vào mỗi công thức nấu mà nên tăng giảm thời gian, phụ thuộc vào nhiệt độ khi bắt đầu nấu.

### Chú ý

Khí thoát ra từ lỗ thông hơi dẫn ấm lên theo quá trình nấu.

### Rán vàng:

Một vài loại thực phẩm không thể nấu đủ lâu bằng vi sóng để đạt được độ chín vàng như mong muốn, vì thế cần thêm vào các chất làm màu Lớp phủ ngoài như paprika, và các chất tạo màu chẳng hạn như sốt Worcestershire có thể sử dụng với sườn, patties thịt hoặc gà. Thịt nướng, thịt gia cầm hoặc thịt nguội, nấu trong khoảng 10-15 phút hoặc lâu hơn, sẽ có màu mà không cần thêm phụ gia.

## Vệ sinh và bảo trì

**Đảm bảo rằng lò đã tắt trước khi thực hiện vệ sinh lò Vệ sinh lò.**

Luôn giữ các mặt lò sạch sẽ và khô ráo.

### Vệ sinh bên trong lò

Vụn bánh và thức ăn trào ra ngoài sẽ hấp thụ năng lượng viba, làm cho thức ăn lâu chín hơn. Dùng giẻ ẩm lau sạch thức ăn dính vào thành lò, cửa lò và đặc biệt là phần gioăng cửa (có thể sử dụng nước xà phòng ấm để vệ sinh, lau những vết dầu mỡ) sau đó lau thật khô. Có thể rửa khay thủy tinh trong lò bằng nước rửa chén. Không được đổ nước vào trong lò.

### Phần trục quay

Tháo rời và vệ sinh sạch phần nào bằng nước xà phòng ấm ít nhất 1 lần/ tuần.

### Cửa lò

Phần cửa và gioăng cửa phải luôn được giữ sạch chỉ sử dụng nước xà phòng ấm để vệ sinh, lau những vết dầu mỡ không dùng chất tẩy rửa mạnh, chất ăn mòn hoặc vật thô ráp.

### Vệ sinh bên ngoài lò

Dùng nước xà phòng ấm lau sạch phía bên ngoài lò, sau đó lau khô bằng giẻ mềm. Không sử dụng bụi nhùi kim loại. Không để nước lọt vào lò qua khe thông gió. Nếu dây điện bị bẩn, hãy lau bằng khăn ẩm.



# Chu trình vận hành

## Nấu ăn bằng lò vi sóng

### Xem trang 3.

1. Mở cửa lò, đặt thực phẩm lên bàn xoay, đóng cửa lò.
2. Chọn chế độ mức công suất (1, 3) theo ý muốn.

MS2022D MH6022D
<ul style="list-style-type: none"><li>• max</li><li>• 500</li><li>• 350</li><li>• (88) defrost</li><li>• 70</li></ul>

3. Đặt thời gian. (2) Đĩa thủy tinh trong lò bắt đầu xoay và bắt đầu quá trình nấu. Cuối quá trình có âm báo và đèn trong lò sẽ tắt.

### Chú ý:

- Mỗi số hiển thị 1 phút. Để đảm bảo thời gian nấu chính xác, hãy xoay núm hẹn giờ quá thời gian nấu mong muốn một chút rồi trở lại chế độ đặt để xuất.
- Nhấn nút mở cửa để kiểm tra trạng thái thực phẩm. Việc này tự động dừng quá trình nấu và hoãn đếm thời gian. Nếu muốn tiếp tục, đóng cửa lò lại. Lò sẽ tự bật và tiếp tục đếm thời gian.
- Bàn xoay có khả năng quay theo cả 2 hướng.

## Nấu thực phẩm biết khối lượng sau rã đông

### Xem trang 3.

Rã đông là một trong nhiều chức năng của lò vi sóng, giúp bạn rã đông thực phẩm nhanh và an toàn hơn khi để rã đông tự nhiên ở nhiệt độ thường vì nó không thúc đẩy quá trình sinh trưởng của vi khuẩn có hại. Hãy nhớ rằng, quá trình rã đông tốn thời gian hơn là nấu bình thường. Luôn kiểm tra thực phẩm và lật lại ít nhất 1 lần trong quá trình rã.

1. Vận núm chọn năng lượng, (1, 3) chọn chế độ rã đông. (88)
2. Vận núm chọn thời gian, (2) chọn khối lượng rã.

**Chú ý:** Lò bắt đầu vận hành ngay khi núm thời gian được quay. Mỗi số trên dải đếm tương ứng với 1 kg.

MH6022D

## Nướng

### Xem trang 3

1. Mở cửa lò, đặt thực phẩm lên bàn xoay, đóng cửa lò.
  2. Với mô-đen MH6022D, xoay núm chức năng & công suất (3) tới chế độ nướng (grill).
  3. Đặt thời gian. (2) Đĩa thủy tinh trong lò bắt đầu xoay và bắt đầu quá trình nấu. Cuối quá trình có âm báo và đèn trong lò sẽ tắt.
- Xem phần trước nếu muốn kiểm tra điều kiện nấu.
  - Không chạm vào cửa sổ quan sát trong khi nướng, vì nhiệt độ lớp thủy tinh có thể lên tới 100 độ C.
  - Không cho trẻ nhỏ lại gần.
  - Khi quá trình bắt đầu vận hành lần đầu tiên, có thể thấy ít khói, điều này là bình thường và sẽ hết nhanh chóng.

### Chú ý:

- với việc dùng thêm giá nướng vì thời gian và quá trình nấu sẽ khác khi chỉ dùng bàn xoay.
- Không cần làm nóng lò trước khi nướng.

## Thắc Mắc và Giải Đáp

**Hỏi** Tại sao đèn trong lò không sáng?

**Đáp** Có thể bóng đèn bị cháy hoặc cửa lò chưa được đóng chặt.

**Hỏi** Tại sao hơi nước thoát ra ngoài qua lỗ thông hơi và nước nhỏ xuống đáy lò?

**Đáp** Hơi sinh ra trong quá trình nấu, lò có thiết kế lỗ thoát hơi nước và phần còn lại sẽ ngưng tụ rồi rơi xuống mặt dưới khoang lò khi quá trình nấu kết thúc. Điều này hoàn toàn bình thường và an toàn.

**Hỏi** Sóng vi ba có đi xuyên qua phần kính trước cửa lò không? Không, những khe hở ở trên cửa lò chỉ để cho ánh sáng lọt ra ngoài,

**Đáp** sóng vi ba không đi qua đó.

**Hỏi** Nếu bật lò trong tình trạng rỗng thì có gây ra hỏng hóc không?

**Đáp** Có, không được bật lò khi lò đang rỗng.

**Hỏi** Tại sao đôi khi trứng lại nổ lụp bụp.

**Đáp** Khi bạn rán, ốp la hoặc hấp trứng (mặc dù đã bóc vỏ), nước bên trong lòng đỏ sẽ bốc hơi và làm bục lớp màng bao bọc, để tránh hiện tượng này bạn chỉ cần chọc thủng lớp màng mỏng. Không bao giờ nấu trứng khi còn nguyên vỏ.

**Hỏi** Tại sao cần phải chờ sau khi lấy thức ăn ra khỏi lò.

**Đáp** Sau khi lấy ra khỏi lò, thức ăn sẽ tiếp tục chín trong thời gian chờ. Lúc này thức ăn sẽ tự chín đều và hoàn toàn. Thời gian chờ phụ thuộc vào độ đậm đặc của thức ăn.

**Hỏi** Tại sao lò vi sóng của tôi nấu không nhanh như trong hướng dẫn?

**Đáp** Hãy đọc lại sách hướng dẫn sử dụng một lần nữa xem bạn đã theo đúng chỉ dẫn chưa. Đôi khi những chỉ dẫn trong sách chỉ là gợi ý, chủ yếu để tránh nấu thức ăn quá chín. Với những thức ăn có trọng lượng, hình dạng và kích thước khác nhau đòi hỏi thời gian nấu khác nhau, bạn nên thường xuyên quan sát và nếm thử trong khi nấu và tự mình điều chỉnh như khi bạn nấu ăn thông thường.

**Hỏi** Tại sao có tiếng nổ và phát tia lửa điện trong khi nấu.

**Đáp** Có nhiều nguyên nhân.

- Do bạn dùng đĩa có viền kim loại (bạc hoặc vàng).
- Do bạn để đĩa hoặc đồ kim loại khác trong lò.
- Dùng quá nhiều giấy bạc.
- Do bạn dùng dây xoắn kim loại.

## Thông số kỹ thuật

	MS2022D
Nguồn điện vào:	220V, 50Hz
Đầu ra (tiêu chuẩn đánh giá IEC60705)	700 Watts
Tần số sóng vi ba	2450 MHz
Kích thước ngoại vi (R x C x S mm)	455 x 260 x 330
Công suất	1000 Watts

	MH6022D
Nguồn điện vào:	220V, 50Hz
Đầu ra (tiêu chuẩn đánh giá IEC60705)	700 Watts
Tần số sóng vi ba	2450 MHz
Kích thước ngoại vi (R x C x S mm)	455 x 260 x 330
Công suất	
Vi sóng	1000 Watts
Nướng	550 Watts

- . Khi muốn thải loại thiết bị.
- . Vì chúng tôi luôn cố gắng nâng cao chất lượng sản phẩm, nên có thể một vài chi tiết sẽ thay đổi ko báo trước.

### **Khi muốn thải loại thiết bị**

1. Biểu tượng thùng rác có gạch chéo biểu thị sản phẩm theo chuẩn European Directive 2002/96/EC.
2. Phải thải loại riêng, không để lẫn với rác thải sinh hoạt
3. Điều này giúp ngăn chặn những hệ quả xấu với môi trường.
4. Để biết thêm chi tiết, hãy liên lạc với công ty vệ sinh môi trường hoặc cửa hàng mua sản phẩm.

